

Serie **A** STAGE V



ECCELLENZA ITALIANA



AFB | AVL B

Serie A

La gama de tractores especializados se amplía

La nueva serie A, compuesta por 6 modelos y 48 configuraciones de base, es la continuidad ideal de la oferta de tractores especializados Antonio Carraro para el cultivo de viñedos y huertos.

La fiabilidad y la calidad siguen siendo el centro de la oferta Antonio Carraro que, en esta nueva gama, también presenta un proyecto concebido para ofrecer las mejores respuestas en los sectores de referencia correspondientes. Un equilibrio fundamental para quienes trabajan en sectores a menudo difíciles y con equipos cada vez más avanzados, que requieren potencia, capacidad hidráulica, maniobrabilidad y confort.

Modelos potentes, pero compactos, estudiados para reducir la altura del capó y adaptarse mejor a las necesidades de quienes trabajan bajo las copas de los árboles o entre las hileras.



Los modelos AV-LB e AF-B



AV-LB



AF-B

Anchuras totales



Medidas y prestaciones

- › La característica que diferencia a estos dos modelos está claramente indicada en sus nombres: B (bajo).
- › Muchos cultivos, debido al tipo de plantación y/o al tipo de territorio, requieren un puesto de conducción bajo y un bajo centro de gravedad bajo. Trabajar bajo las ramas de los cultivos en pérgola o bajo las carpas agrícolas sin dañar el producto, o trabajar en zonas con pendientes muy pronunciadas son algunas de las situaciones para las que se han diseñado expresamente los modelos AV-LB y AF-B.
- › Son muchos sus sectores de aplicación: viñedos, plantaciones de frutales, nogales, kiwis, invernaderos, carpas agrícolas. Tanto en llanura como en colina.
- › El AF-B surge como un modelo específico, con sus propias características, que no estuvieran derivadas del AF-N.
- › Y, gracias este método de trabajo, hemos podido

- crear los guardabarros regulables en altura y hemos pensado hasta el último detalle para optimizar el puesto del conductor y la visibilidad, la limpieza de los cárteres laterales y los cárteres de protección.
- › Este producto presenta unas características de geometría únicas, a las que se suman sus prestaciones, muy apreciadas por los operadores del sector.

Motor FPT F28

La agricultura especializada requiere cada vez mayores prestaciones, pero manteniendo siempre las dimensiones reducidas. Por consiguiente, los motores deben superar el reto de maximizar las prestaciones y, a la vez, garantizar un diseño compacto.

El Egr integrado y el Liner Bridge reducido nos han permitido obtener unas dimensiones muy compactas. El sistema de postratamiento ocupa el mínimo espacio y garantiza una instalación modular, con un paquete único para la Fase V.

El motor F28 de FPT la solución ideal para combinar prestaciones y dimensiones. El F28 FASE V es una solución única que, con una instalación un 5% más pequeña que el resto de la competencia, responde a las necesidades de las aplicaciones que requieren altas prestaciones.

Otra de las razones por las que hemos elegido este nuevo motor es su atención por la sostenibilidad, gracias a la optimización de la eficiencia de la combustión.



NEW!

55kW 2.85

DOC DPF 4.33 bajo el capó



67kW 2.95

75kW 2.105

SCRT bajo el capó

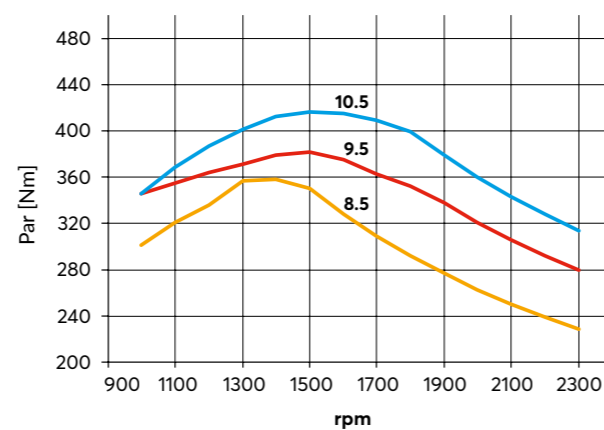
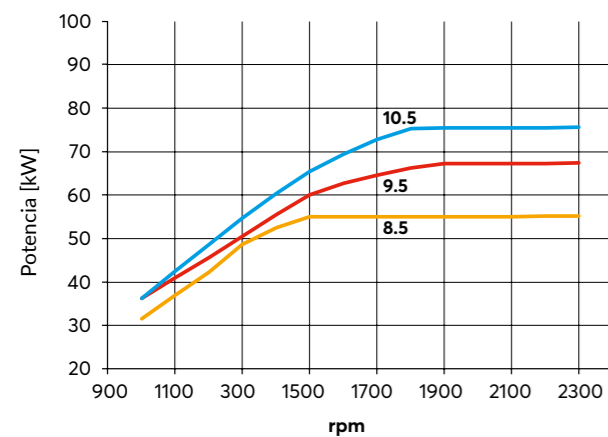


Motor FPT F28

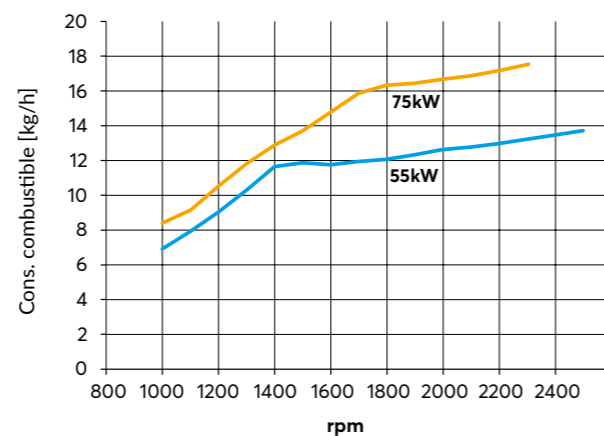
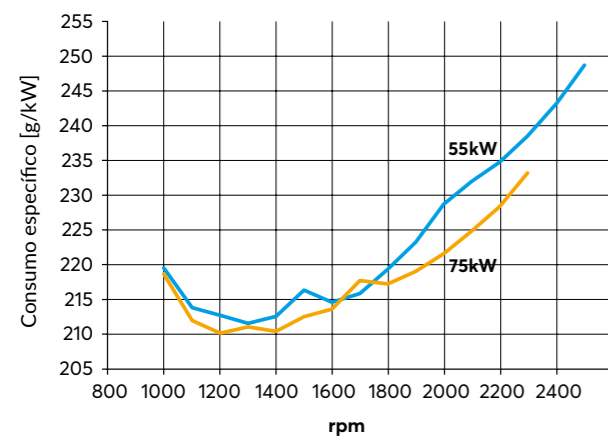
Especificaciones

FPT F28		AV 2.85 N, AV 2.85 L, AV 2.85 LB, AF 2.85 N, AF 2.85 L, AF 2.85 B	AV 2.95 N, AV 2.95 L, AV 2.95 LB, AF 2.95 N, AF 2.95 L, AF 2.95 B	AV 2.105 N, AV 2.105 L, AV 2.105 LB, AF 2.105 N, AF 2.105 L, AF 2.105 B
Potencia nominal	kW	55	67,1	75,3
	CV	74,8	91,3	102,4
Potencia máxima	kW	55	67,9	75,7
	CV	74,8	92,3	103,0
Par	Nm Max	358	382	416

Curvas de potencia

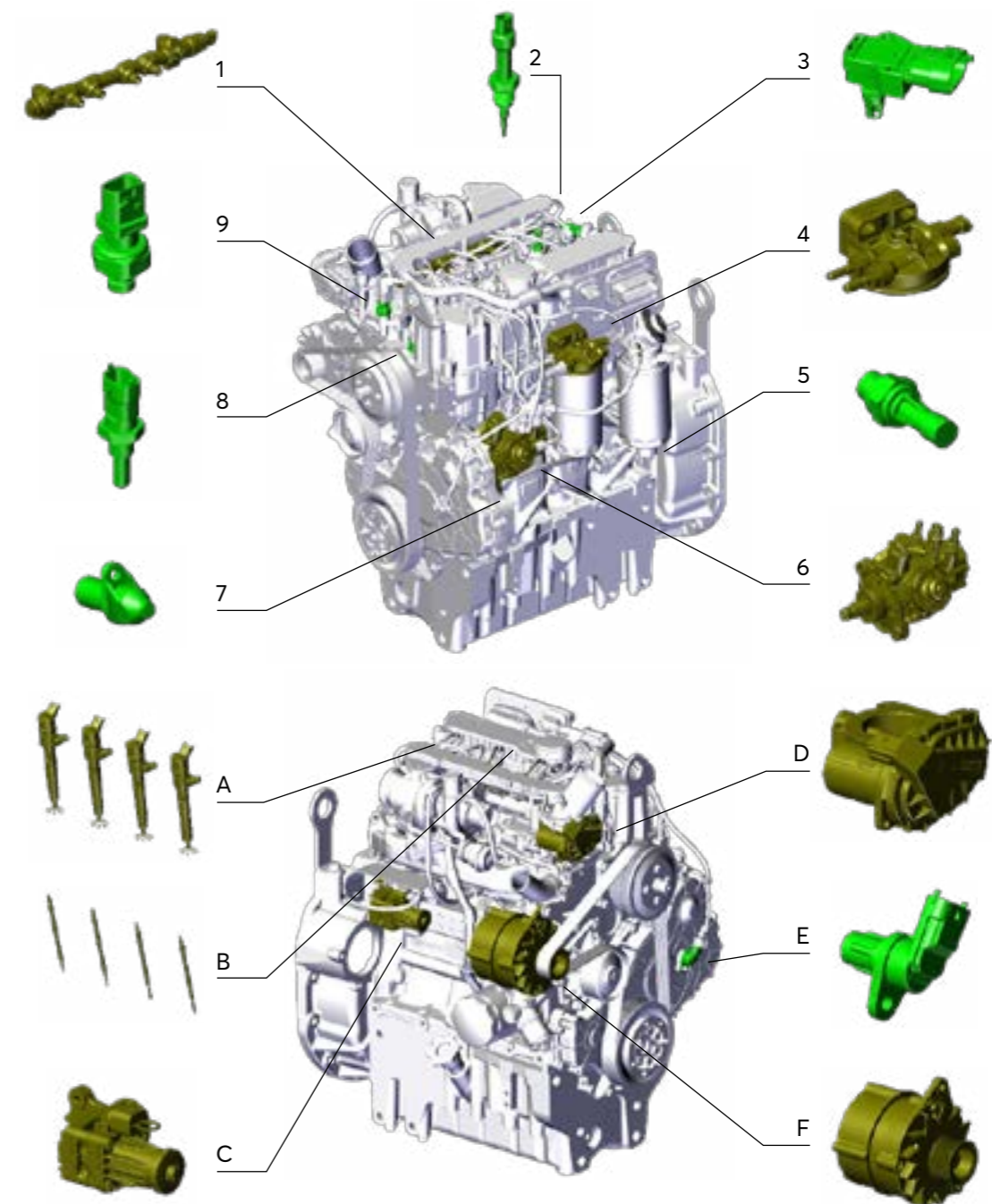


Specific consumption



Motor FPT F28

Sensores



Posición de los componentes

1. Sensor de presión Rail
2. Sensor de temperatura colector de admisión
3. Sensor de presión colector de admisión
4. Sensor de temperatura combustible
5. Sensor de presión aceite
6. Válvula reguladora de combustible bomba
7. Sensor de revoluciones del motor
8. Sensor de temperatura del agua del motor
9. Sensor de presión colector de escape (absoluta)

- A. Inyectores electromagnéticos
- B. Bujías de precalentamiento
- C. Válvula EGR
- D. Válvula de admisión
- E. Sensor de fase
- F. Alternador

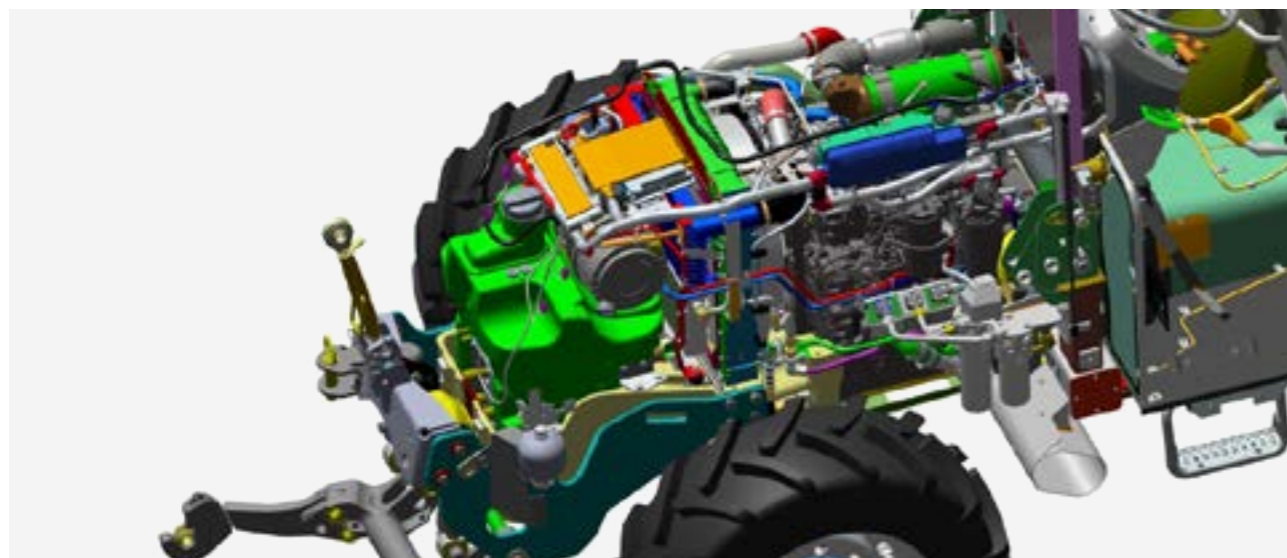
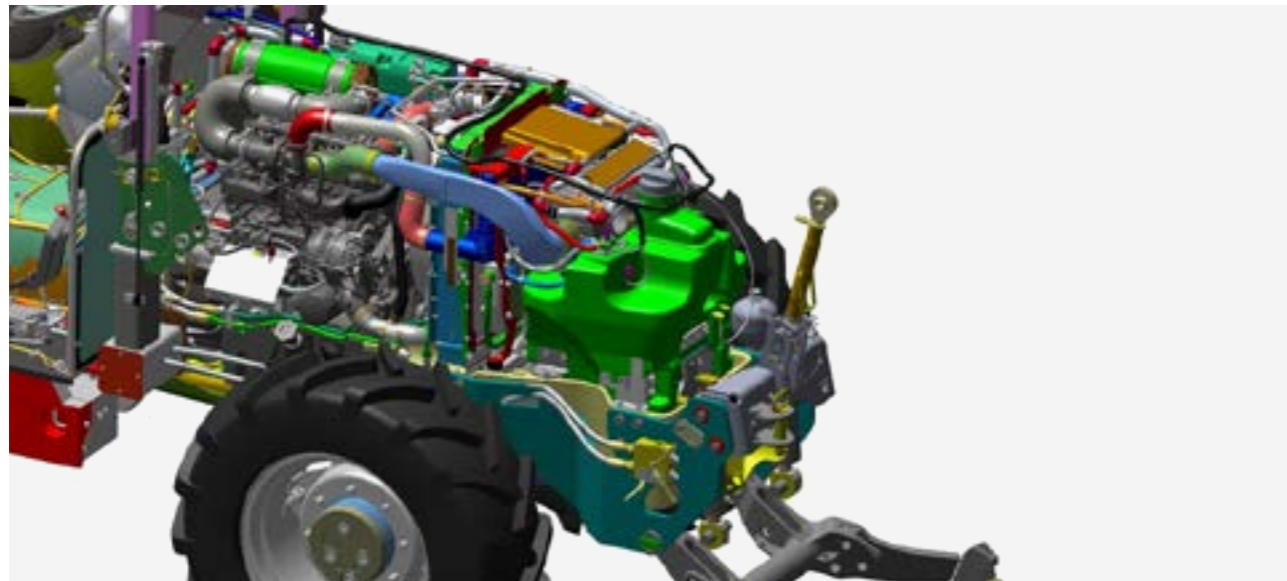
Motor FPT F28

Instalación F28 55kW



DOC DPF 4.33 , Bajo el capó

Lado derecho libre



Descarga horizontal lado izquierdo

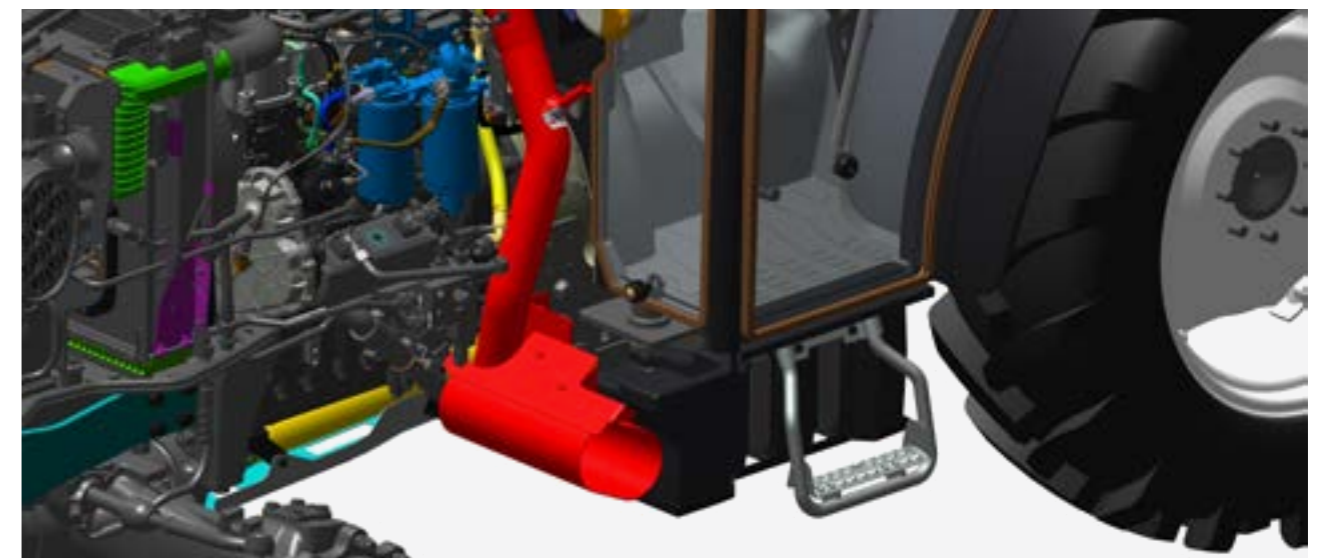
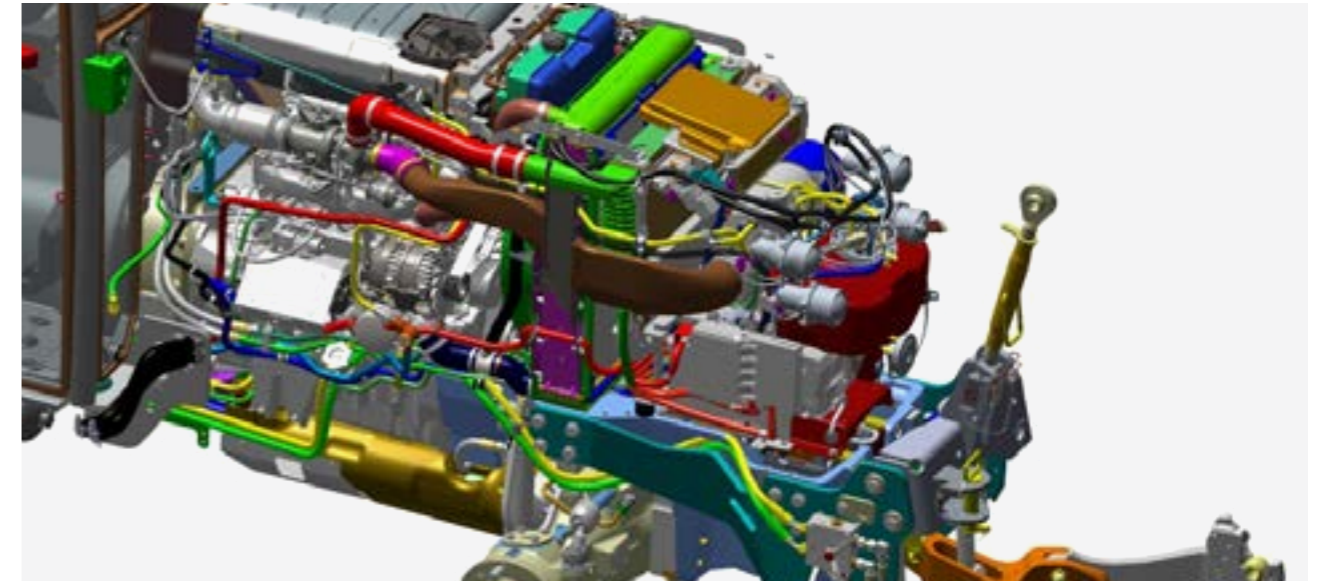
Instalación

F28 67kW-75kW



SCRT , Bajo el capó

Lado derecho libre



Descarga horizontal lado izquierdo

Bombas

CONFIG.	CILINDR.	BOMBA 1	BOMBA 2	BOMBA 3
2 bombas	26+11	Dirección + aux	Elevador + Distribuidores	–
3 bombas	26+11+11	Dirección + aux	Distribuidores	Elevador

	CILINDR.	CAUDAL (l/min)		
		@1000RPM	@1500RPM	@2300RPM
2 bombas				
Dirección + aux	26+11	11,7	17,6	27,0
Elevador + Distribuidores	26+11	26,0	39,1	60,0
3 bombas				
Dirección + aux	26+11+11	11,7	17,6	27,0
Distribuidores	26+11+11	26,0	39,1	60,0
Elevador	26+11+11	11,7	17,6	27,0

Sistema hidráulico

Sin tomas laterales

Código	Descripción	AV-LB	AF-B
		OOS	OOS
04300	2 bombas / 2 distribuidores mecánicos – divisor de caudal	s	s
04310	2 bombas / 3 distribuidores mecánicos – divisor de caudal	o	o
04320	2 bombas / 3 distribuidores mecánicos – control de caudal	o	o
04350	3 bombas / 3 distribuidores mecánicos – control de caudal	o	o

S BASE O OPCIONAL

Ejes

La amplia gama de ejes ha permitido desarrollar dos modelos "bajos" para ofrecer la posibilidad de ampliar la elección de los anchos de vía y el ancho total.

El modelo AV-LB monta el eje 20.09 y tiene un ángulo de giro de 55°. El ancho de vía de este eje es de 1155mm que, en combinación con el ancho de vía trasero de 972mm, da un ancho total mínimo de 1336mm y máximo de 1596mm.

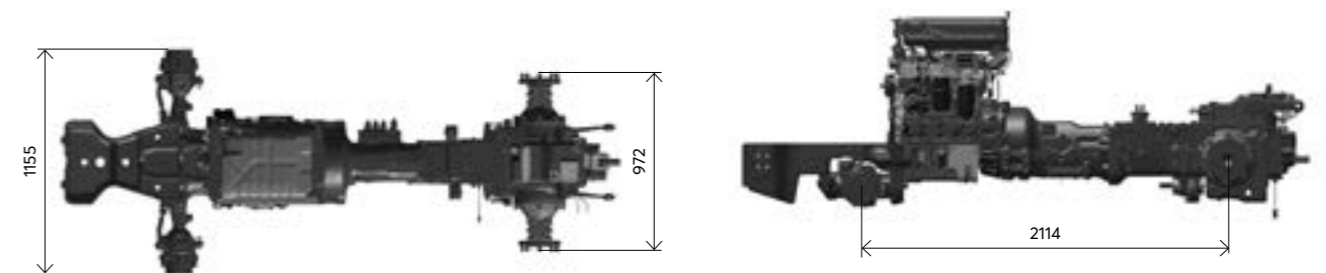
El modelo AF-B monta el eje 20.16 y tiene un ángulo

de giro de 52°. El ancho de vía de este eje es de 1325mm, que, combinada con el ancho de vía trasero de 1242mm, da un ancho total que va de un mínimo de 1532mm a un máximo de 1792mm.

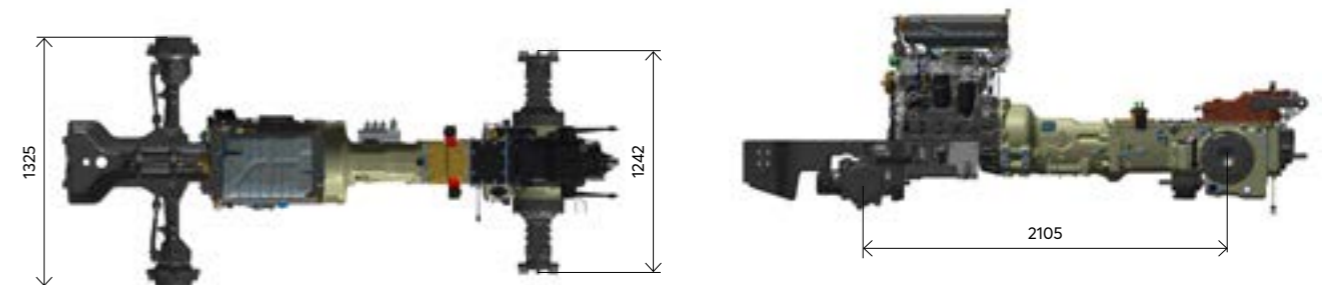
Los dos ejes están provistos de control automático del deslizamiento (limited slip).

		AV-LB	AF-B
Eje delantero (ancho de vía)	mm	1155	1325
Eje trasero (ancho de vía)	mm	972	1242

AV-LB



AF-B



Serie A 2.85 - 2.95 - 2.105

Fichas técnicas

			2.85		2.95		2.105	
s STANDARD o OPTION			AV-LB	AF-B	AV-LB	AF-B	AV-LB	AF-B
Motor								
Fabricante y modelo	s		FPT F28	FPT F28	FPT F28	FPT F28	FPT F28	FPT F28
Motor			F28 DOC DPF	F28 DOC DPF	F28 SCRT (Adblue)	F28 SCRT (Adblue)	F28 SCRT (Adblue)	F28 SCRT (Adblue)
Cilindros/válvulas	No	s	4/ 2	4/ 2	4/ 2	4/ 2	4/ 2	4/ 2
Capacidad cúbica	cm3	s	2800	2800	2800	2800	2800	2800
Inyección		s	Common rail	Common rail	Common rail	Common rail	Common rail	Common rail
Certificación		s	Fase V	Fase V	Fase V	Fase V	Fase V	Fase V
Potencia nominal (ISO)	kW/hp	s	55/ 74.8	55/ 74.8	67,4/ 91,3	67,4/ 91,3	75,6/ 102,4	75,6/ 102,4
Potencia máxima (ISO)	kW/hp	s	55/ 74.8	55/ 74.8	67,9/ 92,3	67,9/ 92,3	75,7/ 103,0	75,7/ 103,0
Par máximo	Nm @ rpm	s	358 @ 1500	358 @ 1500	382 @ 1500	382 @ 1500	416 @ 1500	416 @ 1500
Velocidad nominal	rpm	s	2300	2300	2300	2300	2300	2300
Capacidad del depósito (bajo el capó)	l	s	72	72	-	-	-	-
Capacidad del depósito con TDF delantera	l	o	52	52	-	-	-	-
Capacidad del depósito opcional con TDF delantera	l	o	34	34	-	-	-	-
ADBlue Capacidad del depósito		s	-	-	10	10	10	10
Capacidad del depósito lateral IZQ.		s	-	-	28	28	28	28
Capacidad del depósito lateral DCH.		s	-	-	47	47	47	47
Capacidad total del depósito		s	-	-	75	75	75	75
Silenciador horizontal lado IZQ.		s	s	s	s	s	s	s
DOC/ DPF bajo el capó		s	s	s	-	-	-	-
SCRT ADBLue bajo el capó		s	-	-	s	s	s	s
Sistema eléctrico								
Batería	Ah	s	80	80	80	80	80	80
Alternador	A	s	100	100	100	100	100	100
Motor de arranque	kW	s	3,2	3,2	3,2	3,2	3,2	3,2
Transmisión								
Fabricante y modelo	s		Carraro/T100+30	Carraro/T100+30	Carraro/T100+30	Carraro/T100+30	Carraro/T100+30	Carraro/T100+30
Marchas hacia delante y hacia atrás, HI-LO mecánico, inversor mecánico		o	24+24	24+24	24+24	24+24	24+24	24+24
Marchas hacia delante y hacia atrás, HI-LO hidráulico, inversor hidráulico		o	24+12	24+12	24+12	24+12	24+12	24+12

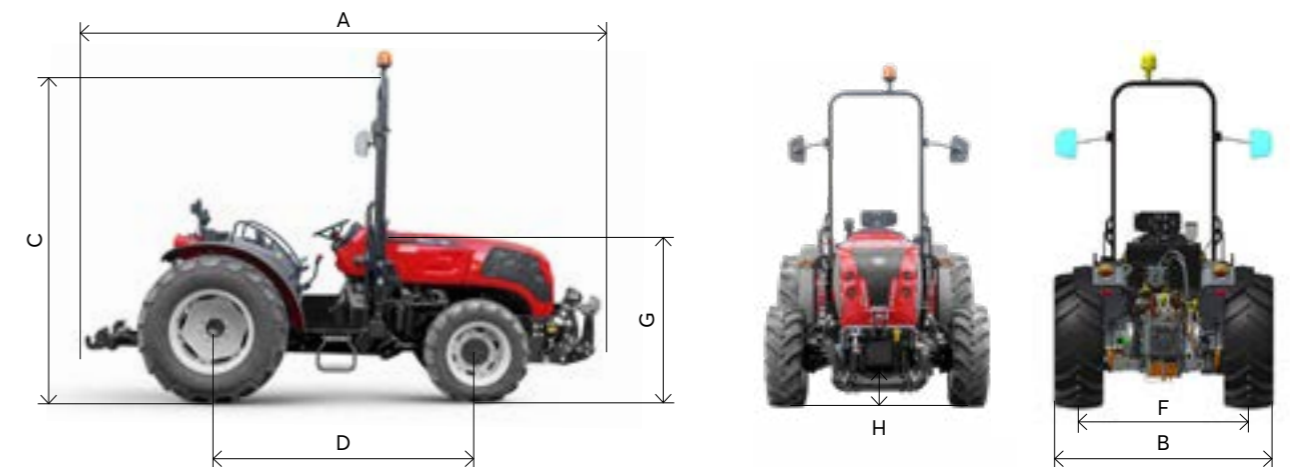
			2.85		2.95		2.105	
s STANDARD o OPTION			AV-LB	AF-B	AV-LB	AF-B	AV-LB	AF-B
Relaciones cambio	s		4 sincro	4 sincro	4 sincro	4 sincro	4 sincro	4 sincro
Gamas	s		3 H/M/L	3 H/M/L	3 H/M/L	3 H/M/L	3 H/M/L	3 H/M/L
Gama velocidad	km/h	s	0,5-40	0,5-40	0,5-40	0,5-40	0,5-40	0,5-40
TDF TRASERA								
Mecánica (con 24+24)		o	540/540E	540/540E	540/540E	540/540E	540/540E	540/540E
Mecánica (con 24+24)		o	540/1000	540/1000	540/1000	540/1000	540/1000	540/1000
Electrohidráulica (con 24+12)		o	540/540E	540/540E	540/540E	540/540E	540/540E	540/540E
Electrohidráulica (con 24+12)		o	540/1000	540/1000	540/1000	540/1000	540/1000	540/1000
Sincronizado		o	o	o	o	o	o	o
Embrague								
Independiente, en seco, 12" en cerametalik		s	s	s	s	s	s	s
Frenos								
Mecánico e hidráulico, 10 discos en baño de aceite		s	s	s	s	s	s	s
Bloqueo diferencial trasero								
Mecánico con acoplamiento electrohidráulico		s	s	s	s	s	s	s
Eje delantero								
Fabricante	s		Carraro	Carraro	Carraro	Carraro	Carraro	Carraro
4RM	s		s	s	s	s	s	s
Ángulo máximo de giro	°	s	55	52	55	52	55	52
Ángulo de oscilación - base (guardabarros)	°	s	8 (6)	8 (6)	8 (6)	8 (6)	8 (6)	8 (6)
Ancho de vía	mm	s	1155	1325	1155	1325	1155	1325
Acoplamiento mecánico		s	s	s	s	s	s	s
Acoplamiento hidráulico		o	o	o	o	o	o	o
Ancho de vía trasero	mm	s	972	1242	972	1242	972	1242
Puesto del conductor								
Puesto del operador abierto con estructura de protección delantera abatible		s	s	s	s	s	s	s
Volante con columna fija		s	s	s	s	s	s	s
Volante con columna inclinable (OOS)		o	o	o	o	o	o	o
Espejos retrovisores exteriores lado DCH. e IZQ.		s	s	s	s	s	s	s
Memoria motor 1 / memoria motor 2		s	s	s	s	s	s	s
Luces								
2 luces de trabajo ovales delanteras + 2 luces de trabajo ovales traseras, halógenas		s	s	s	s	s	s	s
Girofaro		o	o	o	o	o	o	o

			2.85		2.95		2.105	
s STANDARD o OPTION			AV-LB	AF-B	AV-LB	AF-B	AV-LB	AF-B
Sistema hidráulico								
2 bombas hidráulicas	l/min @2300rpm	s	60 + 27	60 + 27	60 + 27	60 + 27	60 + 27	60 + 27
3 bombas hidráulicas (opc)	l/min @2300rpm	o	60 + 27 + 27	60 + 27 + 27	60 + 27 + 27	60 + 27 + 27	60 + 27 + 27	60 + 27 + 27
2 Distribuidores mec: 1SE/DE detent + 1SE/DE flotante		s	s	s	s	s	s	s
3 Distribuidores mec 1SE/DE detent + 1SE/DE flotante + 1SE/DE		o	o	o	o	o	o	o
3 Distribuidores mec: 1SE/DE flotante + 1SE/DE flotante + CF+ 1SE/DE detent		o	o	o	o	o	o	o
Retorno libre aceite		s	s	s	s	s	s	s
Depósito recolector de gotas		o	o	o	o	o	o	o
Tirante vertical mecánico		s	s	s	s	s	s	s
Tirante vertical hidráulico con filtro		o	o	o	o	o	o	o
Filtro presión para distribuidores		s	s	s	s	s	s	s
Enganche tripuntal								
Paralelos fijos de enganche rápido (CAT2)		o	-	o	-	o	-	o
Paralelos regulables de enganche rápido (CAT1 y CAT2)		o	o	o	o	o	o	o
Paralelos regulables de rótula (CAT1 y CAT2)		o	o	o	o	o	o	o
Elevador trasero								
Elevador mecánico		s	s	s	s	s	s	s
Capacidad máxima de elevación a las rótulas - base		s	2600 kg	2600 kg	2600 kg	2600 kg	2600 kg	2600 kg
Pesos								
			2.85		2.95		2.105	
s STANDARD o OPTION			AV-LB	AF-B	AV-LB	AF-B	AV-LB	AF-B
Pesos								
Peso sin lastres (tractor con arco de seguridad, sin conductor, depósito lleno)	kg		2680	2740	2680	2740	2680	2740
Peso máximo autorizado	kg		4200	4200	4200	4200	4200	4200

Ruedas e Dimensiones

		2.85		2.95		2.105	
s STANDARD o OPTION		AV-LB	AF-B	AV-LB	AF-B	AV-LB	AF-B
Ruedas							
Ruedas delanteras estándar	s	280/70R16	280/70R16	280/70R16	280/70R16	280/70R16	280/70R16
Ruedas traseras estándar	s	360/70R24	360/70R24	360/70R24	360/70R24	360/70R24	360/70R24
Posibilidad de otras opciones 20"	o	o	o	o	o	o	o
Posibilidad de otras opciones 24"	o	o	o	o	o	o	o
Ruedas para transporte	o	o	o	o	o	o	o
Dimensiones							
A Longitud	mm	3980	3980	3980	3980	3980	3980
B Anchura total mín./ máx.	mm	1336 / 1596	1532 / 1792	1336 / 1596	1532 / 1792	1336 / 1596	1532 / 1792
D Distancia entre ejes	mm	2114	2105	2114	2105	2114	2105
H Distancia libre al suelo del. y tras.	mm	210 / 230	210 / 230	210 / 230	210 / 230	210 / 230	210 / 230
C Altura al arco de seguridad	mm	2390	2390	2390	2390	2390	2390
G Altura al capó	mm	1353	1353	1410	1410	1410	1410

OOS





ECCELLENZA ITALIANA

ANTONIO CARRARO SPA
Via Caltana, 24
35011 Campodarsego Padova ITALY
info@antoniocarraro.it
antoniocarraro.it

DEALER:



Copyright © all rights reserved to Antonio Carraro

COD. 47319569 – 03/2024